



Montageanleitung Glas



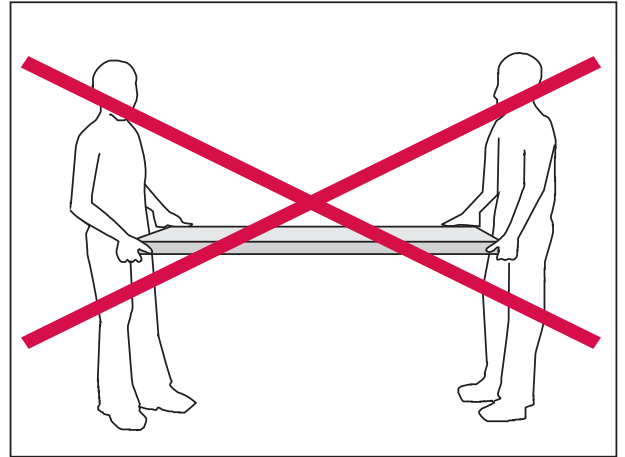
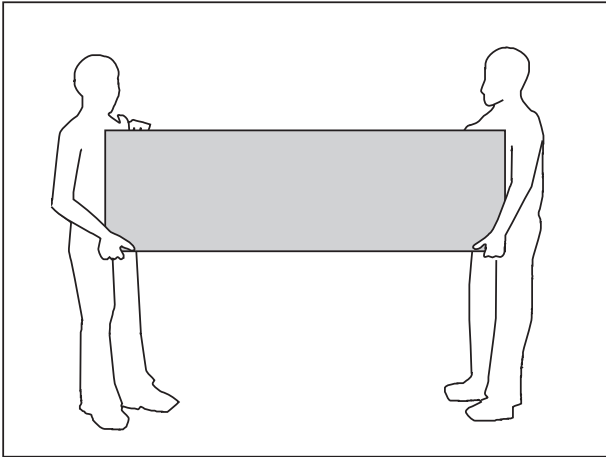
Montageanleitung Glas

Damit die Montage der Lechner-Produkte in Eigenregie problemlos vonstattengehen kann, haben wir für Sie die folgenden Montageanleitungen erstellt. So gelingt die Montage der Arbeitsplatten und Rückwände schnell und einfach.

Achtung: an Glas-Arbeitsplatten kann bauseits weder gebohrt noch geschnitten werden!

Freitragende Arbeitsplattenteile über 25 cm müssen abgestützt werden!

Hinweise zum Tragen



Arbeitsplatten und Rückwände nur senkrecht tragen!

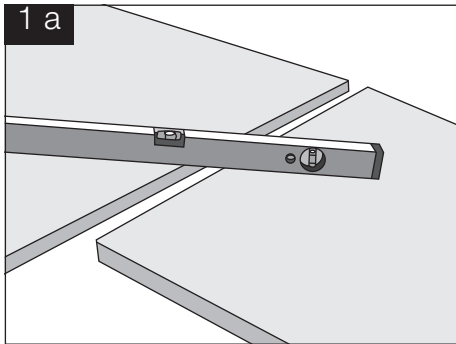
INDEX

Arbeitsplatten 12 mm	4-6
Arbeitsplatten andere Stärken	7-10
Rückwände 6 mm	10-11
Rückwände 12 mm	12-13
Rückwände 16 mm	14-15
Wandanschlussprofile	16

Arbeitsplatten: 12 mm

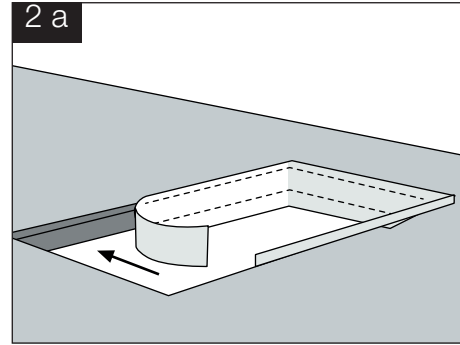
1. Einpassen der Arbeitsplatten

- a. Arbeitsplatten auf den ausgerichteten Unterschränken zusammenlegen. Höhenunterschiede durch Unterlegen ausgleichen.



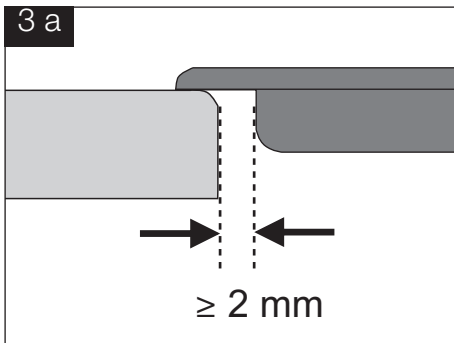
2. Ausschnitte werkseits -Wrasenblech

- a. Ausschnitte mit einem Aluminiumklebeband vollflächig bekleben.



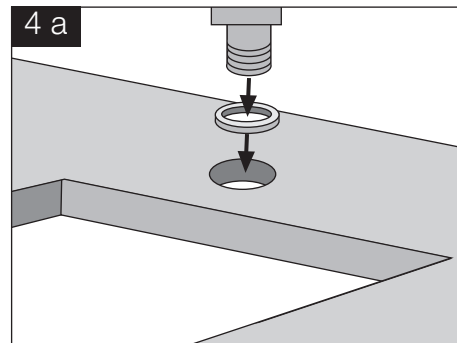
3. Einbauteile

- a. Abstand zwischen Einbauteil und Ausschnitt umlaufend mind. 2 mm



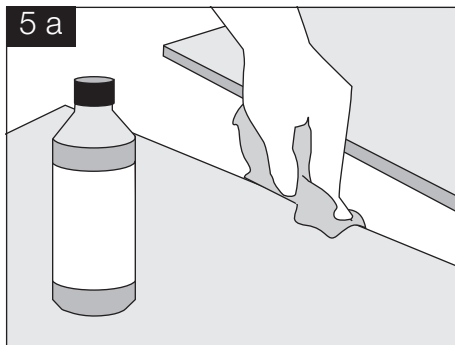
4. Armaturen

- a. Armaturen mit den vom Hersteller mitgelieferten Dichtringen einbauen. Gewinde darf nicht mit dem Glas in Berührung kommen

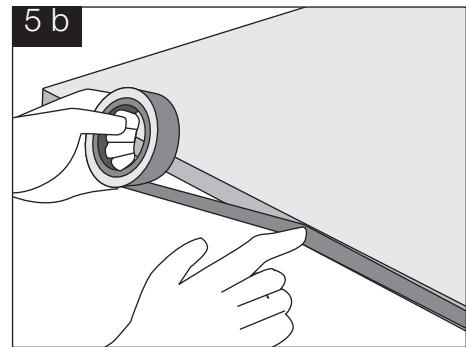


5. Fixieren des Plattenstoßes

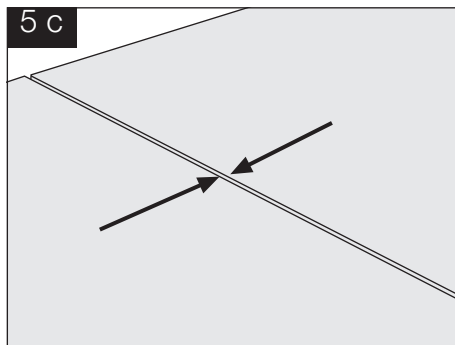
a. Plattenstöße reinigen



b. Mitgeliefertes, selbstklebendes Silikonabdichtungsband auf die Stirnseite des Stoßes kleben. Schutzfolie abziehen

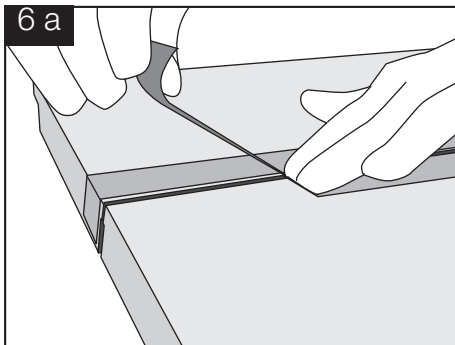


c. Arbeitsplatten fügen

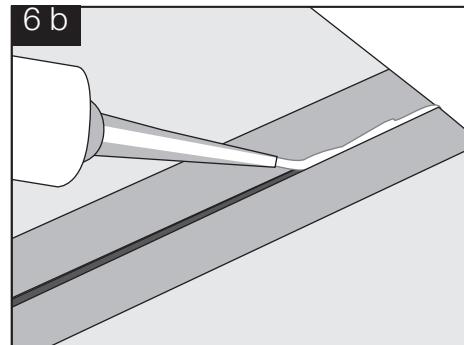


6. Abdichten der Fuge

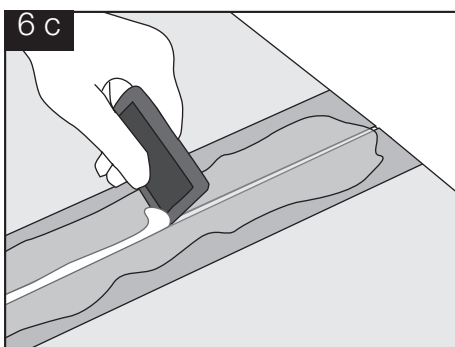
a. Plattenstoß abkleben



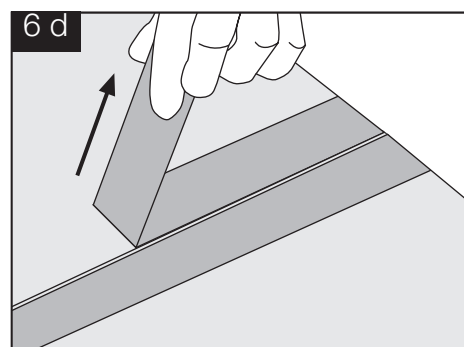
b. Plattenstoß mit farblich abgestimmtem Glas-Silikon abdichten



c. Hervorgetretenes Silikon mit Spülmittel entspanntem Wasser und geeignetem Schaber entfernen

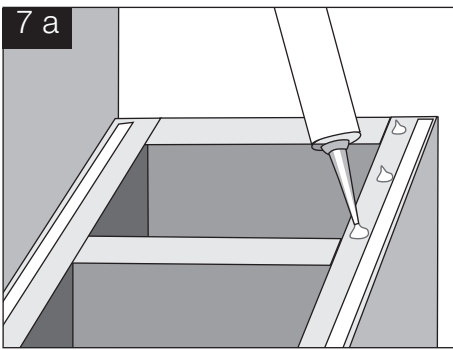


d. Klebeband abziehen

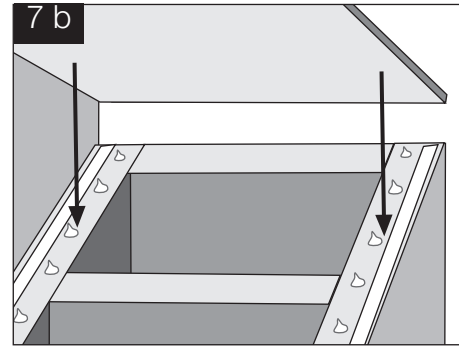


7. Fixieren der Arbeitsplatten an Unterschränke

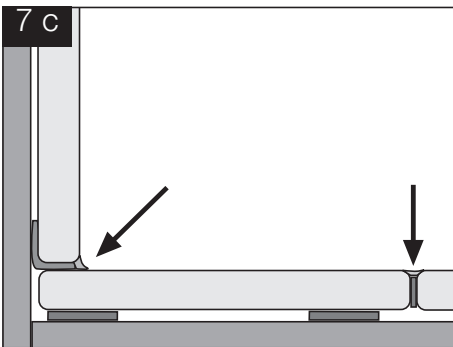
- a. Glas-Silikon auf die Unterschränke auftragen



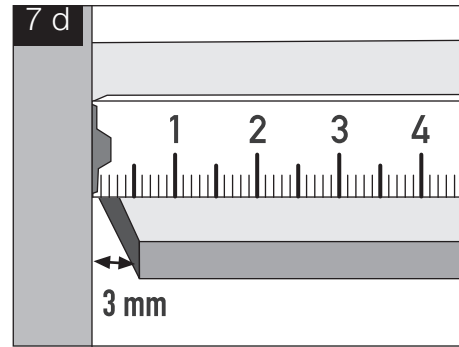
- b. Arbeitsplatten auf die Unterschränke legen



- c. Glas nicht direkt an Glas montieren

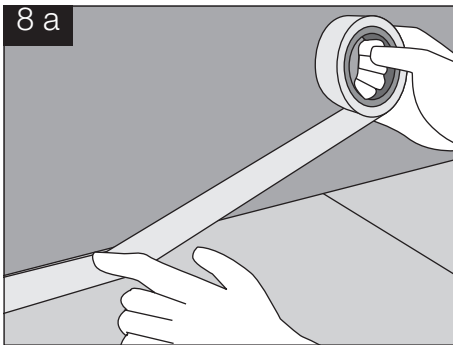


- d. Abstand zur Wand ca. 3 mm

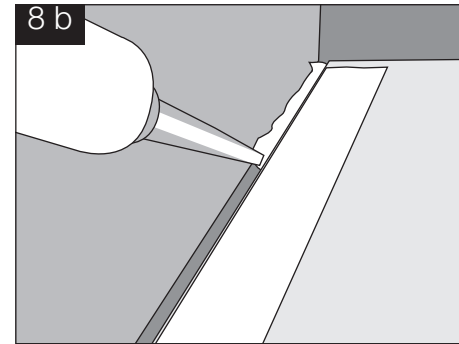


8. Abdichten der Wandanschlüsse

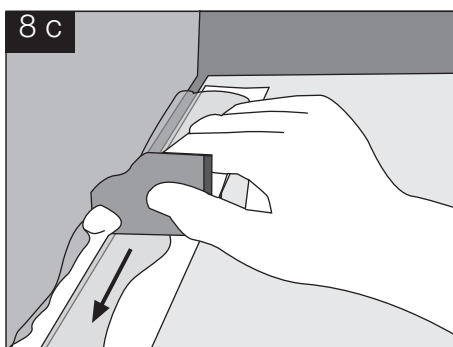
- a. Hinterkanten der Arbeitsplatten abkleben



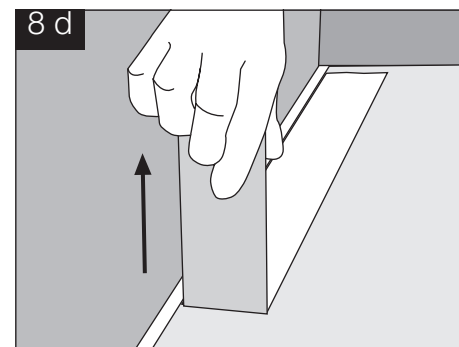
- b. Fuge zwischen Rückwand und Arbeitsfläche mit farblich abgestimmten Glas-Silikon abdichten



- c. Hervorgetretenes Silikon mit Spülmittel entspanntem Wasser und geeignetem Schaber entfernen



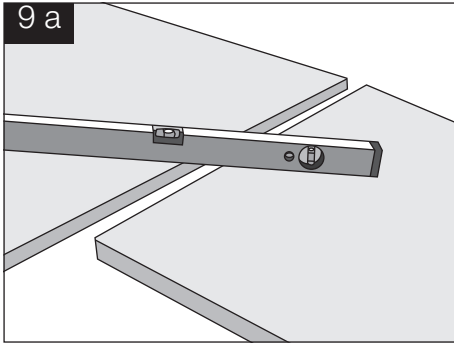
- d. Klebeband abziehen



Arbeitsplatten: andere Stärken

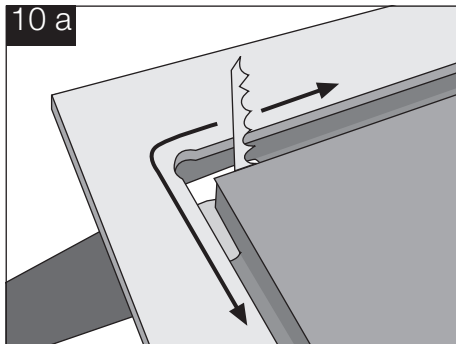
9. Einpassen der Arbeitsplatten

- a. Arbeitsplatten auf den ausgedichteten Unterschränken zusammenlegen. Höhenunterschiede durch Unterlegen ausgleichen

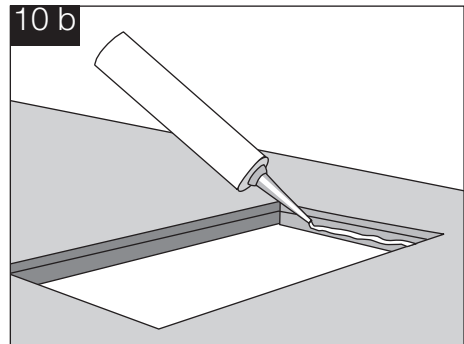


10. Ausschnitte bauseits

- a. Vorgefräste Plattenausschnitte mit einem langen Stichsägeblatt von unten heraus-trennen. Achtung: Die Glasoberflächen nicht verletzen!

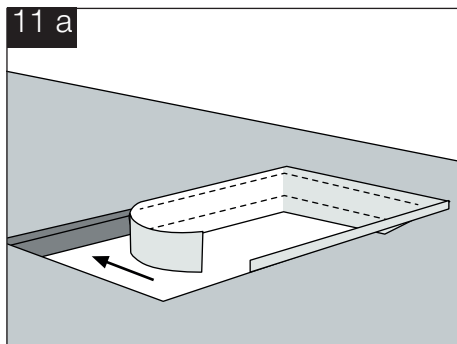


- b. Ausschnittkanten mit Glas-Silikon wasser-dicht versiegeln. Ausschnitte mit einem Aluminiumklebeband vollflächig bekleben

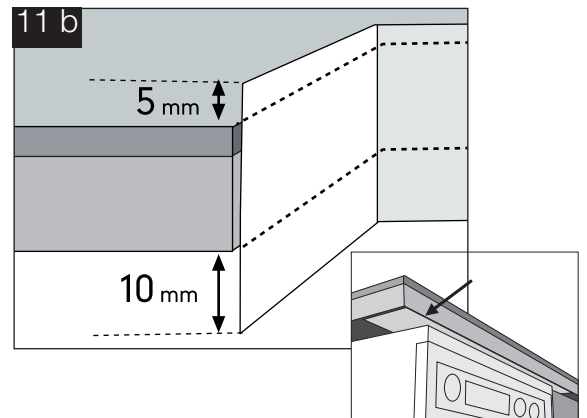


11. Ausschnitte werkseits - Wrasenblech

- a. Ausschnitte mit einem Aluminiumklebeband vollflächig bekleben

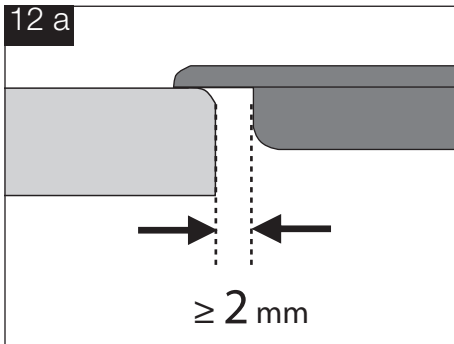


- b. Das vom E-Geräte-Hersteller mitgelieferte Wrasenblech anbringen. Aluminiumklebeband unterhalb des Wrasenblechs anbringen. Vor dem Anbringen des Wrasenblechs den Unterbau evtl. vorbohren



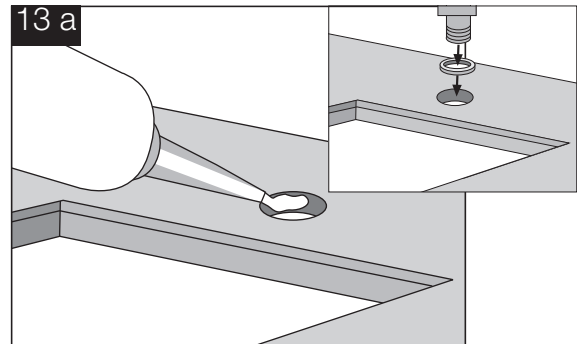
12. Einbauteile

- a. Abstand zwischen Einbauteil und Ausschnitt umlaufend mind. 2 mm



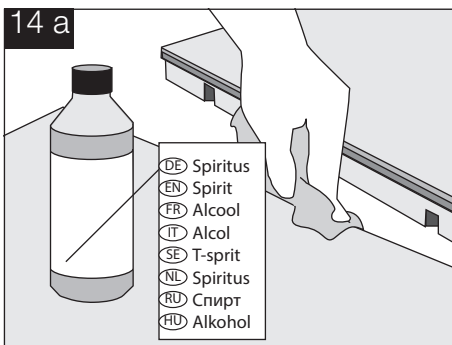
13. Armaturen

- a. Hahnlochbohrungen wasserdicht versiegeln. Armaturen mit den vom Hersteller mitgelieferten Dichtringen einbauen. Gewinde darf nicht mit dem Glas in Berührung kommen

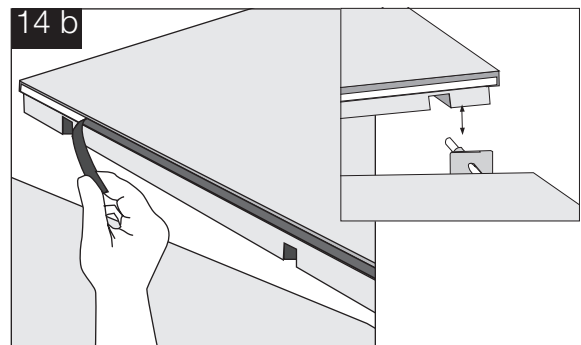


14. Fixieren des Plattenstoßes

- a. Plattenstöße reinigen

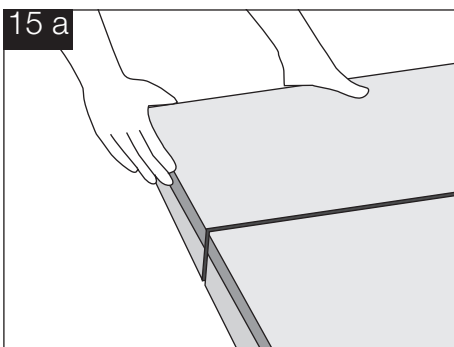


- b. Ein Plattenstoß ist werkseits mit einem Silikonabdichtungsband bestückt. Schutzfolie abziehen. Arbeitsplatte fügen

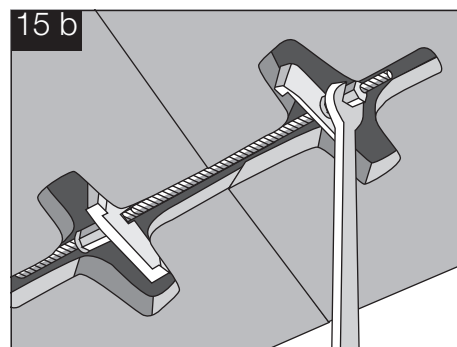


15. Ausrichten des Plattenstoßes

- a. Arbeitsplatten ausrichten und positionieren

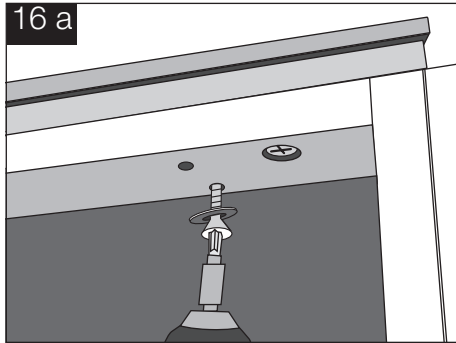


- b. Danach verbindungsbeschläge handfest anziehen

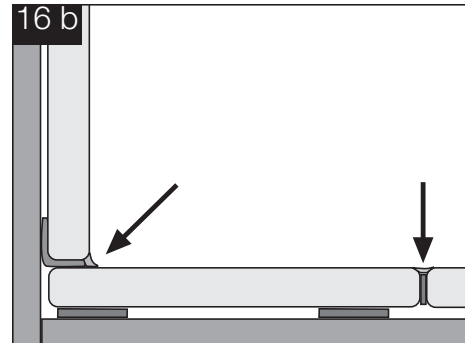


16. Fixieren der Arbeitsplatten an Unterschranke

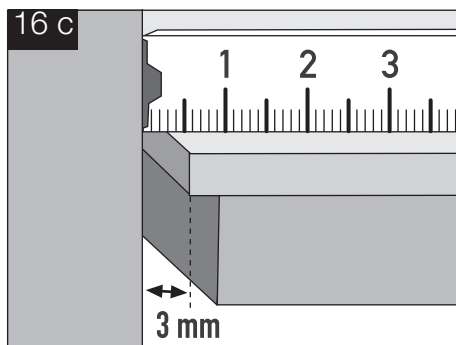
- a. Arbeitsplatten an einigen Punkten mit den Traversen bzw. Oberböden der Unterschranke fixieren (die Arbeitsplatten evtl. vorbohren)



- b. Glas nicht direkt an Glas montieren

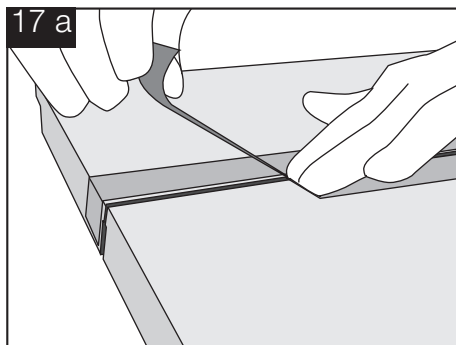


- c. Abstand zur Wand ca. 3 mm

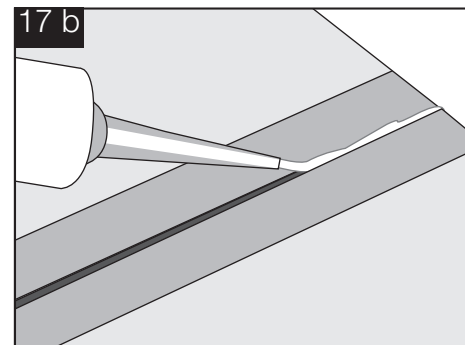


17. Abdichten der Fuge

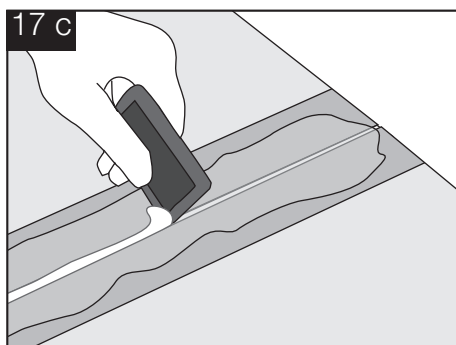
- a. Fuge abkleben



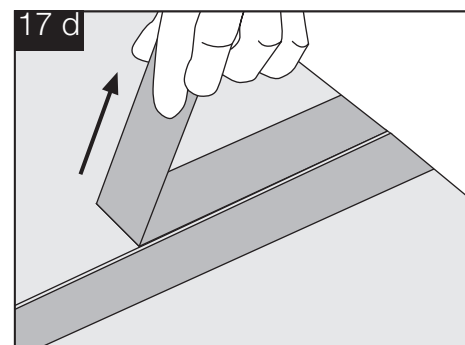
- b. Planntenstoß mit farblich abgestimmtem Glas-Silikon abdichten



- c. Hervorgetretenes Silikon mit Spülmittel entspanntem Wasser und geeignetem Schaber entfernen

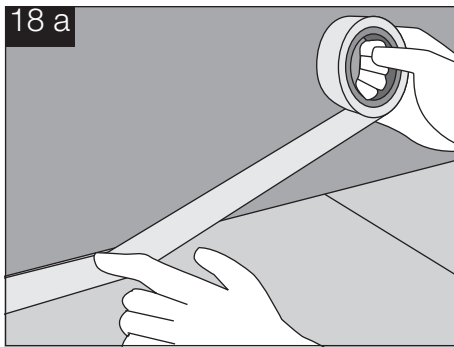


- d. Klebeband abziehen

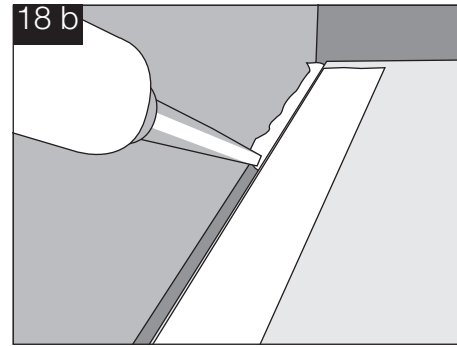


18. Abdichten der Wandanschlüsse

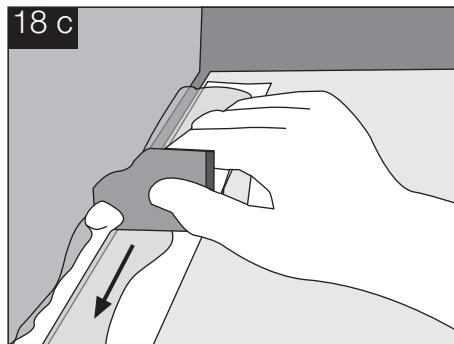
- a. Hinterkanten der Arbeitsplatten abkleben



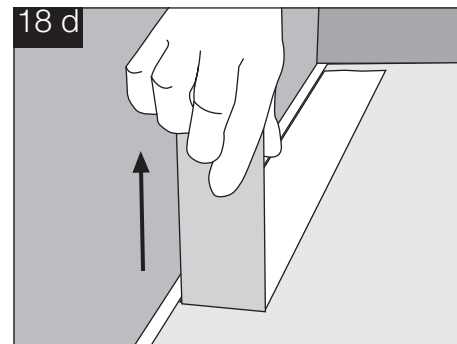
- b. Fuge zwischen Rückwand und Arbeitsfläche mit farblich abgestimmten Glas-Silikon abdichten



- c. Hervorgetretenes Silikon mit Spülmittel entspanntem Wasser und geeignetem Schaber entfernen



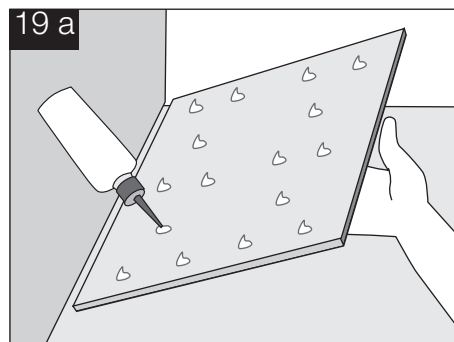
- d. Klebeband abziehen



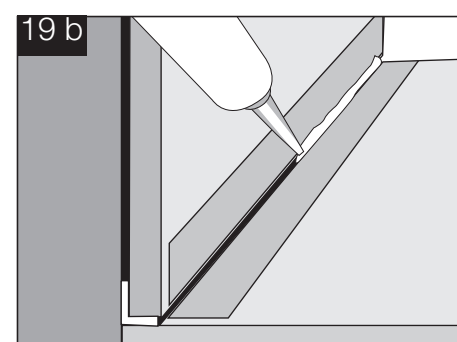
Rückwände: Stärke 6 mm

19. Direkte Verklebung an die Wand | 6 mm

- a. Silikon auf die Plattenrückseiten anbringen und die Platten an die Wand kleben



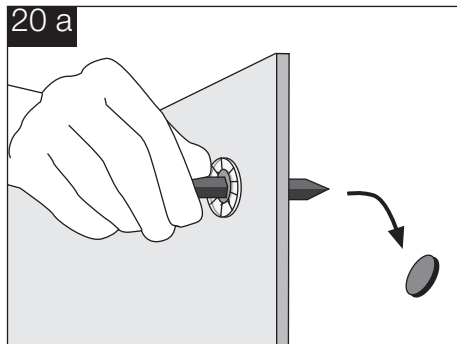
- b. Fuge zwischen Glasrückwand und Arbeitsfläche zusätzlich mit farblich abgestimmten Glas-Silikon abdichten



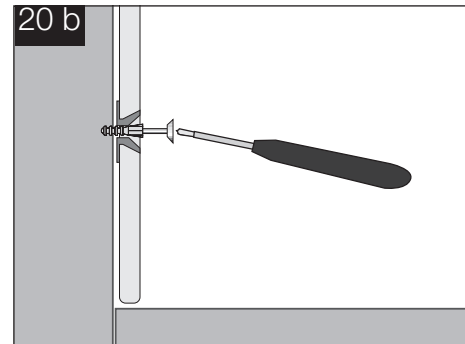
Rückwände: Stärke 6 mm

20. Direkte Wand-Montage mit Senkbohrungen und Befestigungsknöpfen | 6 mm

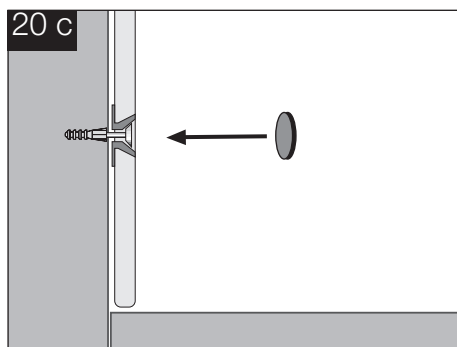
- a. Silberne Abdeckungen der Glashaltepunkte von hinten mit einem spitzen Gegenstand herausstechen



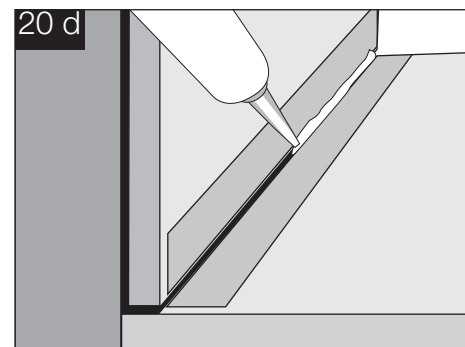
- b. Glasrückwand an die Wand stellen und verschrauben



- c. Silberne Abdeckungen vorne auf die Bohr-löcher stecken



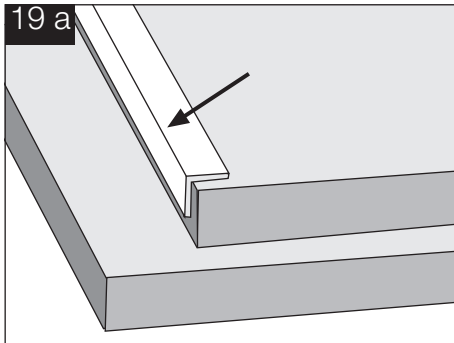
- d. Fuge zwischen Glasrückwand und Arbeitsfläche zusätzlich mit farblich abgestimmten Silikon abdichten



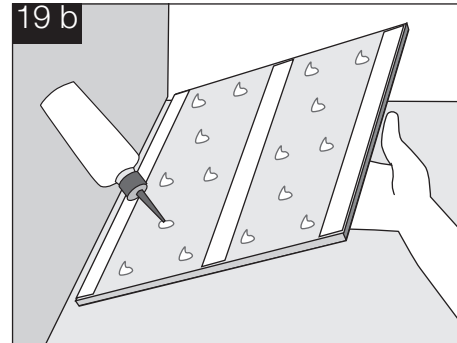
Rückwände: Stärke 12 mm

19. Direkte Verklebung an die Wand | 12 mm

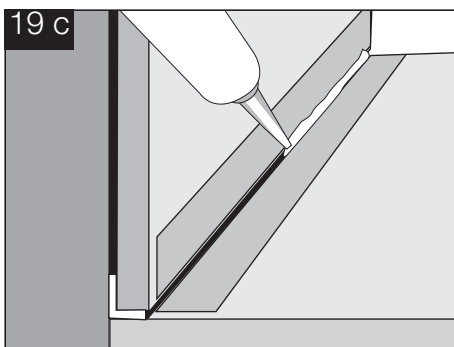
- a. Das Winkelsilikonabdichtungsband überdeck an die Unterkanten anbringen. Schutzfolie abziehen



- b. Zusätzlich handelsübliches Glas-Silikon in Wandfarbe auf die Plattenrückseiten anbringen und die Platten an die Wand kleben



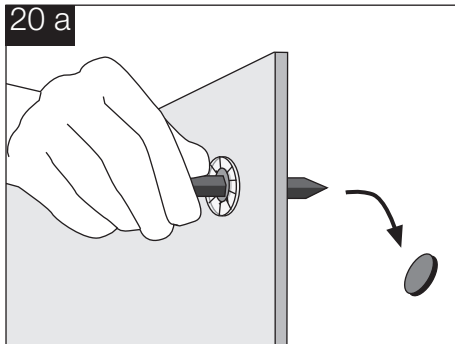
- c. Fuge zwischen Glasrückwand und Arbeitsfläche zusätzlich mit farblich abgestimmten Glas-Silikon abdichten



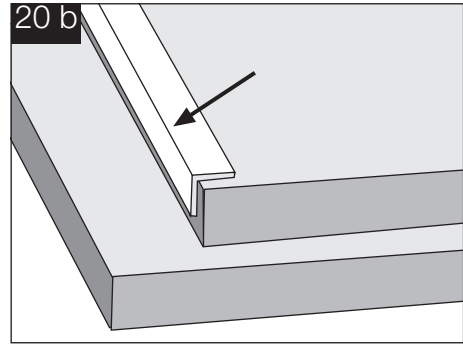
Rückwände: Stärke 12 mm

20. Direkte Wand-Montage mit Senkbohrungen und Befestigungsknöpfen | 12 mm

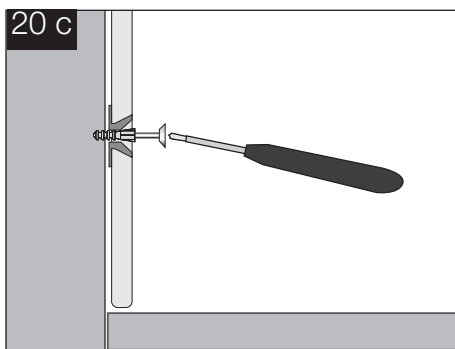
- a. Silberne Abdeckungen der Glashaltepunkte von hinten mit einem spitzen Gegenstand herausstechen



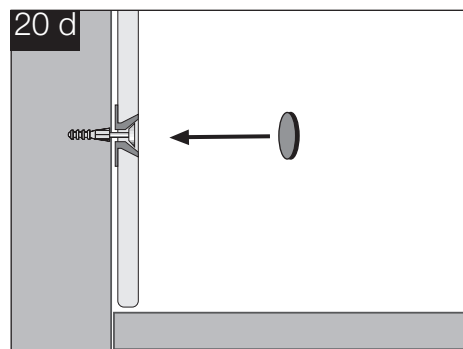
- b. Mitgeliefertes, selbstklebendes Winkel-silikonabdichtungsband übereck an die Unterkante anbringen. Schutzfolie abziehen



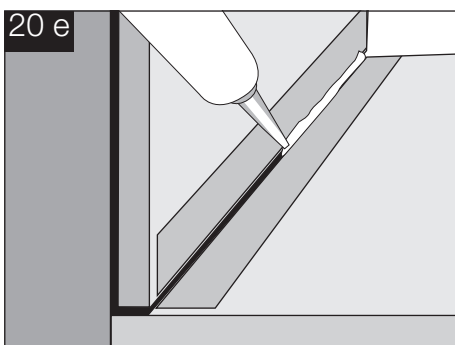
- c. Glasrückwand an die Wand stellen und verschrauben



- d. Silberne Abdeckungen vorne auf die Bohrlöcher stecken



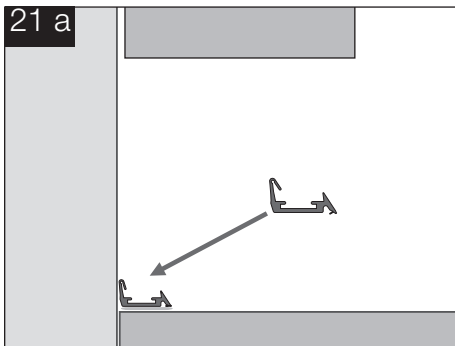
- e. Fuge zwischen Glasrückwand und Arbeitsfläche zusätzlich mit farblich abgestimmten Silikon abdichten



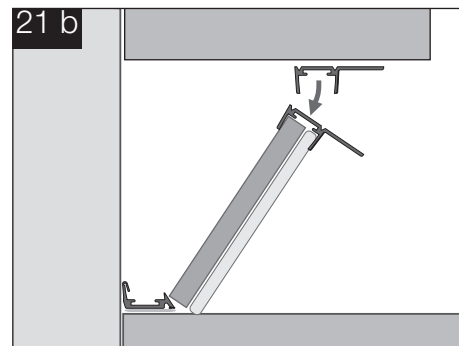
Rückwände: Stärke 16 mm

21. Befestigung mit silver line-Montageprofil | 16 mm

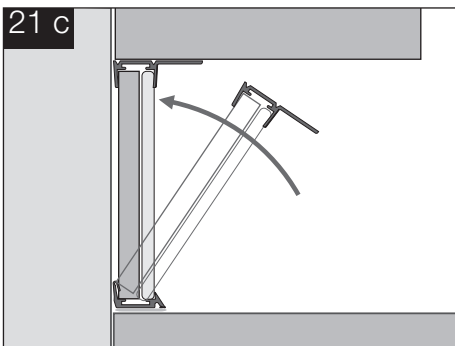
- a. Montagegrundprofil mit Glas-Silikon auf die Arbeitsplatte kleben



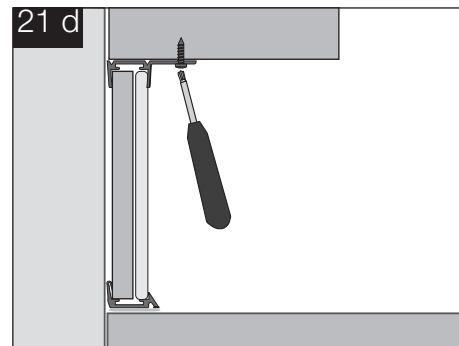
- b. Montageoberprofil auf die Glasrückwand und Trägerplatte stecken



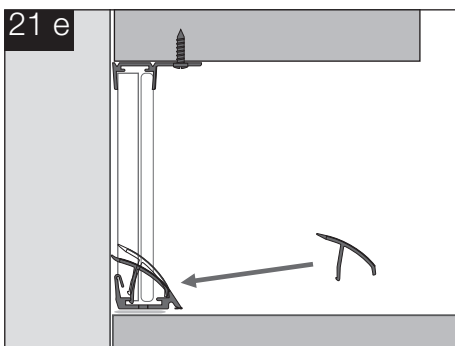
- c. Glasrückwand und Trägerplatte in Montagegrundprofil stellen und lotrecht aufrichten



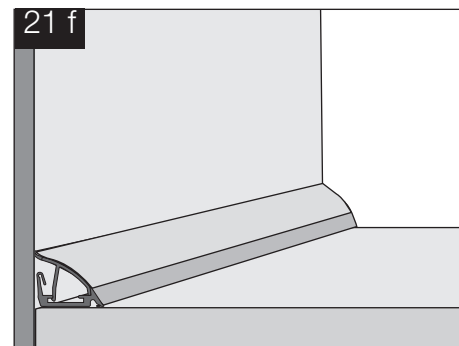
- d. Montageoberprofil am Boden des Oberschranks festschrauben



- e. Abdeckprofil als Abdichtung zur Wand einsetzen



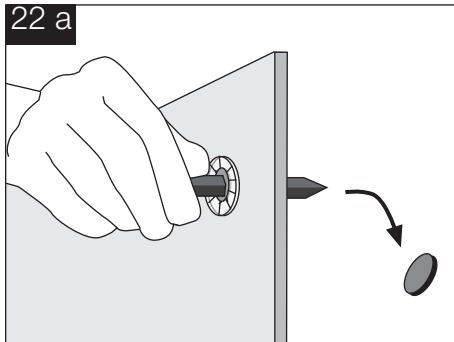
- f. Abdeckprofil ist auch als Wandanschlussprofil einsetzbar



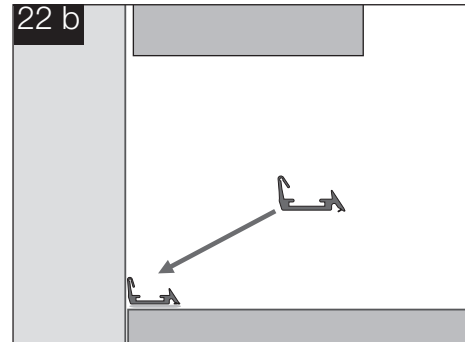
Rückwände: Stärke 16 mm

22. Befestigung mit silver line-Montageprofil und Befestigungsbohrungen | 16 mm

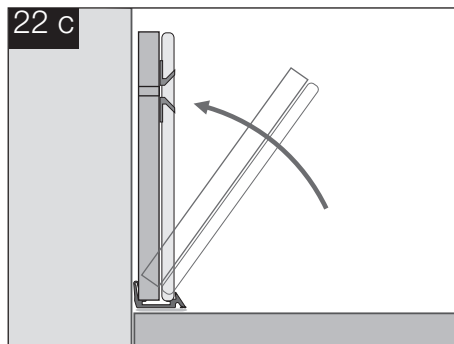
- a. Silberne Abdeckungen der Glashaltepunkte von hinten mit einem spitzen Gegenstand herausstechen



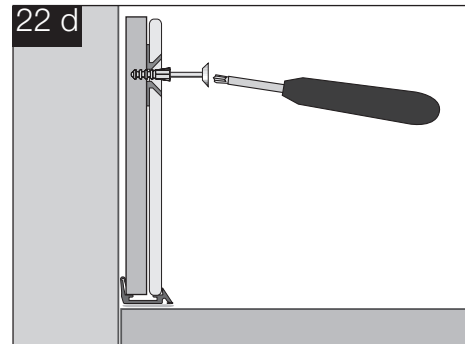
- b. Montagegrundprofil mit Glas-Silikon auf die Arbeitsplatte kleben



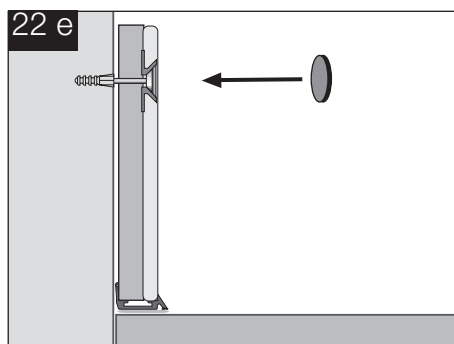
- c. Glasrückwand und Trägerplatte in Montagegrundprofil stellen und lotrecht aufrichten



- d. Rückwand an Bohrlöchern mit der Wand verschrauben



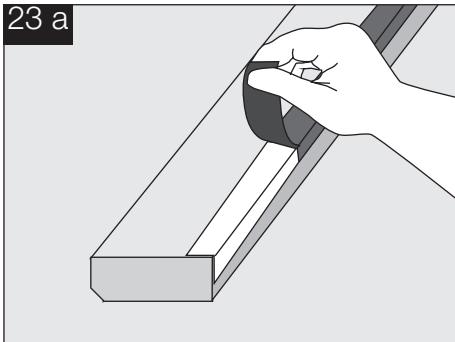
- e. Silberne Abdeckungen vorne auf die Bohr-löcher stecken



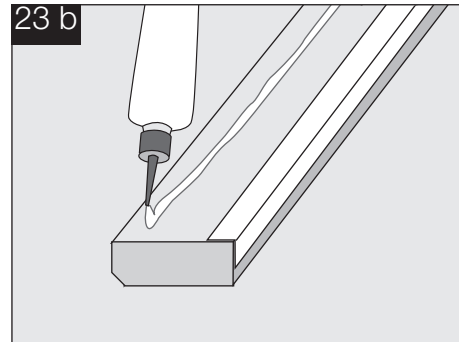
Wandanschlussprofile

23. Wandanschlussprofile 12 mm

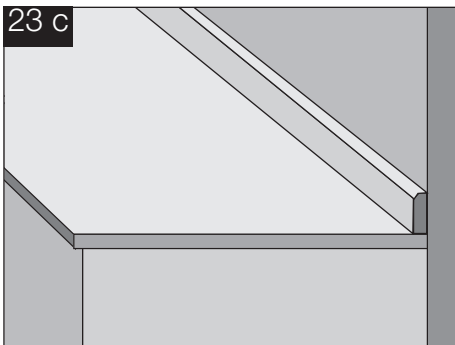
- a. Winkelsilikonabdichtungsband überdeck an die Unterkante anbringen. Schutzfolie abziehen



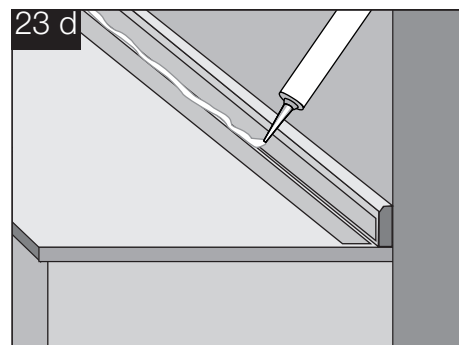
- b. Zusätzlich Glas-Silikon auf die Rückseiten der wandanschlussprofile anbringen



- c. Wandanschlussprofile an die Wand kleben

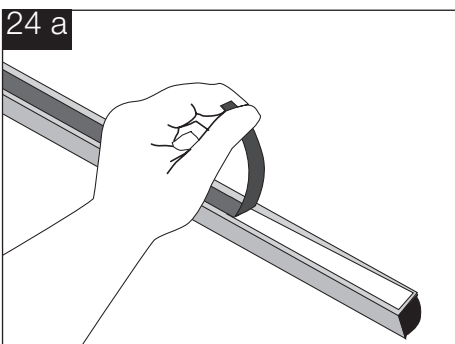


- d. Fuge zwischen Wandanschlussprofil und Arbeitsfläche zusätzlich mit Glas-Silikon abdichten



24. Wandanschlussprofile select line

- a. Schutzfolie vom rückseitigem Klebeband abziehen



- b. Wandanschlussprofile an die Wand kleben

